



**GMM** Constructeur d'avenir

# TELESIEGE PINCE FIXE

*Retour Fixe*



## **Gimar Montaz Mautino**

10 Rue de Brofferode – 38950 ST MARTIN LE VINOUX - France

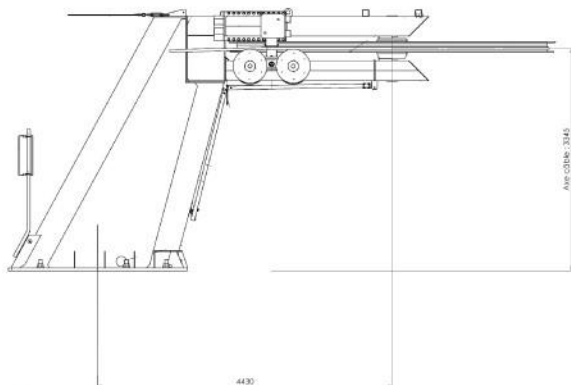
Tél. : +33 (0)4 76 40 80 05 - Fax : +33 (0)4 76 40 34 60

SAV : Tél. : +33 (0)4 76 40 52 37 - Fax : +33 (0)4 76 33 87 18

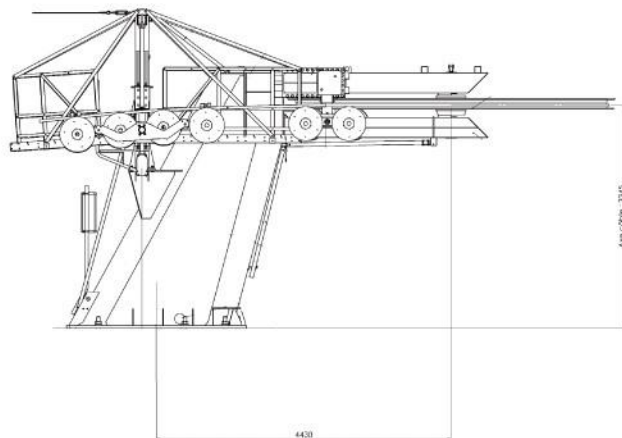
[www.gmm-france.com](http://www.gmm-france.com)



**GMM** Constructeur d'avenir



Gare Retour Tension Standard



Option : Gare Retour Tension équipée de balanciers

## MECANIQUE

- Gare monofût de faible encombrement au sol
- Tension maxi : 60 tonnes
- Diamètre poulie motrice : 4,7 m à la voie
- Vitesse d'exploitation jusqu'à 2,7 m/s

## ELECTRIQUE

- Portillon au sol horizontal



## SECURITE

- Accès au graissage de la poulie retour par une échelle pivotante

## ENTRETIEN

- Structure de gare permettant une reprise de tension dans l'axe du câble

## EN OPTION :

- Balanciers entrée et sortie de gare 4 galets
- Télécommande radio sans fil au débarquement
  - Caméra vidéo