



GMM Constructeur d'avenir

TELESIEGE PINCE FIXE Mi7

Retour Tension

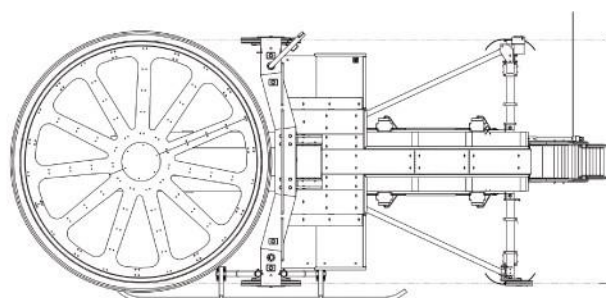
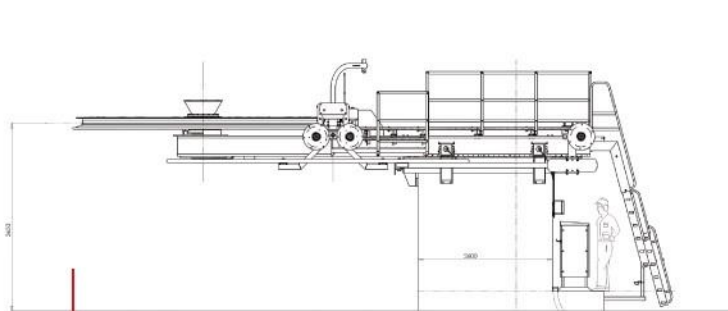


Gimar Montaz Mautino

10 Rue de Brotterode – 38950 ST MARTIN LE VINOUX - France
Tél. : +33 (0)4 76 40 80 05 - Fax : +33 (0)4 76 40 34 60
SAV : Tél. : +33 (0)4 76 40 52 37 - Fax : +33 (0)4 76 33 87 18
www.gmm-france.com



GMM Constructeur d'avenir



MECANIQUE

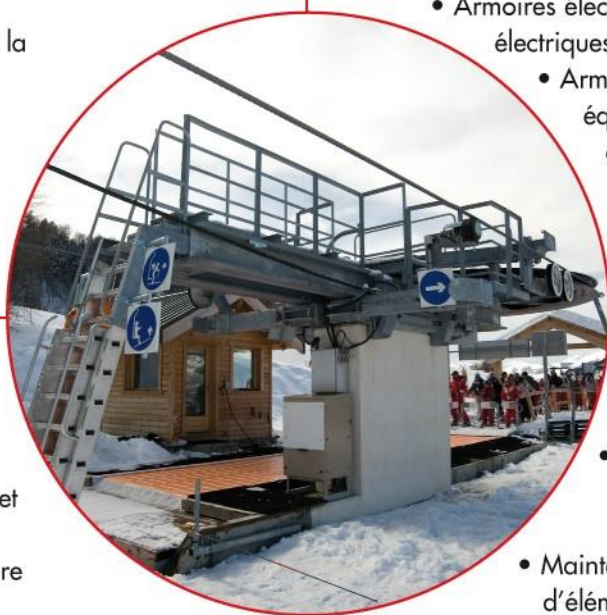
- Tension maxi : 30 tonnes
- Diamètre poulie motrice : 4,7 m à la voie
- Course du vérin : 3 m
- Centrale du vérin hydraulique au pied du massif
- Centralisation des graissages

ELECTRIQUE

- Armoires électriques compatibles avec moteurs électriques à courant continu ou asynchrone
- Armoire électrique de commande équipée d'un écran tactile et compatibles avec tous les groupes de sécurité.

SECURITE

- Large plate-forme pour l'entretien et l'accès au câble.
- Nombreux points EPI sur la structure extérieure.



ENTRETIEN

- Structure de gare permettant une reprise de tension dans l'axe du câble.
- Maintenance simplifiée due à l'utilisation d'éléments mécaniques et électriques éprouvés et reconnus.
- Graissage centralisé

EN OPTION :

- Tapis d'embarquement
- Fosse à lests avec palan électrique de manutention

- Télécommande radio sans fil à l'embarquement
- Caméra vidéo
- Ensemble moteur et réducteur pour motrice-tension

Ce produit est certifié  au titre de la Directive Européenne 2000/9/CE