



**GMM** Constructeur d'avenir

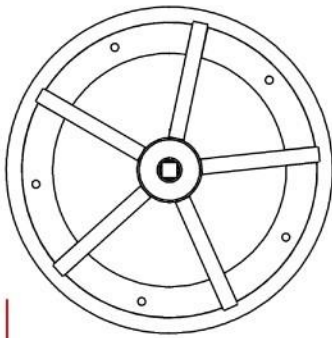
# TELESKI DEBRAYABLE

## *Ligne*

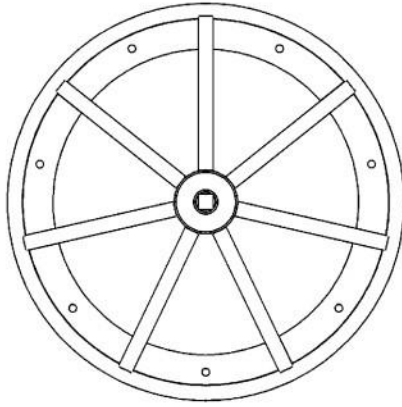


### **Gimar Montaz Mautino**

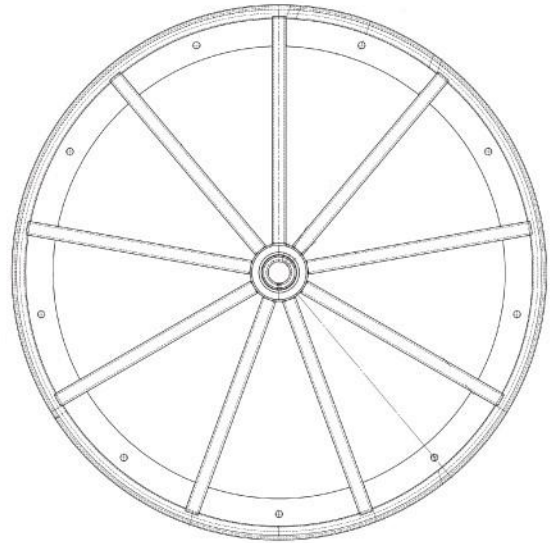
10 rue de Brotterode – 38950 ST MARTIN LE VINOUX - France  
Tél. : +33 (0)4 76 40 80 05 - Fax : +33 (0)4 76 40 34 60  
SAV : Tél. : +33 (0)4 76 40 52 37 - Fax : +33 (0)4 76 33 87 18  
[www.gmm-france.com](http://www.gmm-france.com)



Poulie  $\varnothing$  0,850 m



Poulie  $\varnothing$  1,050 m



Poulie  $\varnothing$  1,550 m

## MECANIQUE

- **Pylône** tubulaire galvanisé
- **Potence**
  - Potence en profilés carrés, bridée sur le pylône
  - Potence identique pour tous les équipements
- **Equipement**
  - Toutes les poulies sont équipées de roulements HUB sans entretien. Plus de graissage à effectuer en ligne ni de graisse sur les skieurs.
  - Réglage de la compression par tige filetée.
  - Equipements spécifiques pour les pylônes d'angles.
- **Guidage**
  - Standardisation des guidages pour toutes les poulies.

## ELECTRIQUE

- Détecteur de déraillement pour chaque équipement.
- Ligne bifilaire de sécurité aérienne ou enterrée.



## SECURITE

- Larges passerelles d'entretien permettant d'effectuer les opérations de maintenance.
- Nombreux points EPI sur la structure.
- Potence de décâblage pour tous les équipements.

## ENTRETIEN

- Entretien réduit : plus de graissage en ligne grâce aux roulements HUB.
- Réglage des équipements simplifié par 8 vis de pression.

**EN OPTION :** Flasque antigivre sur les poulies en ligne.